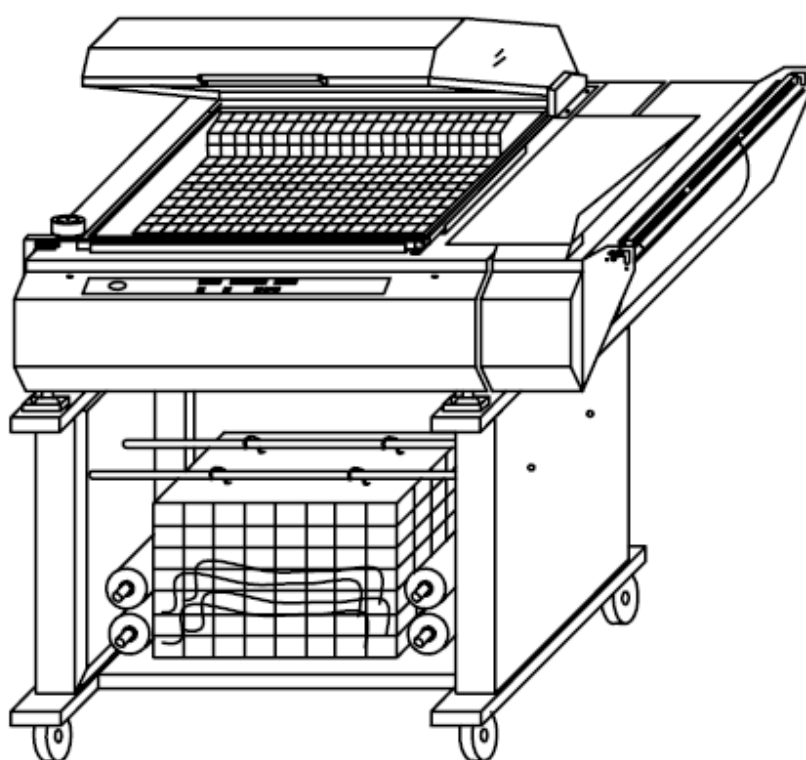


STROJ PRO BALENÍ DO TEPELNĚ SMRŠTITELNÉ FÓLIE

EB SH 346

MANUÁL K ÚDRŽBĚ & PROVOZU



OBSAH

Popis stroje	1
Balení	2
Montážní schéma stroje	3
Technické parametry	4
Ovládání	5
Seřizování stroje	6
Chod stroje	7
Celková údržba	8
Běžná údržba	8
Zjišťování a oprava poruch	9
Seznam součástí a pohled na rozložené části	10
Schéma elektrického zapojení	22

POPIS STROJE

Tento ručně ovládaný stroj slouží k balení do smršťovacích fólií (z PVC nebo polymer alkenů (polyolefinu))

Strojem lze balit předměty buď volně do sáčku nebo smršťením balicí folie kolem baleného předmětu pomocí horkého proudícího vzduchu v balicí komoře.

Stroj je použitelný pro balení jednotlivých předmětů nebo pro skupinové balení více předmětů.

Smršťování fólie a její odříznutí je prováděno během jedné operace. Smršťení je dosaženo pomocí nuceného oběhu horkého vzduchu kolem obalu.



POZNÁMKA:
NÁSLEDUJÍCÍ PŘEDMĚTY BY NEMĚLY BÝT BALENY:

- Kapalně a/nebo rosolovité předměty, nejsou-li v jiném obalu.
- Cokoliv, co by mohlo poškodit stroj nebo ohrozit zdraví obsluhy (např. žíraviny, leptadla, soli)
- Explosivní předměty;
- Vysoce hořlavé předměty;
- Kapalně nebo tekuté předměty, nejsou-li v jiném obalu;
- Volně nebo granulované předměty;



POZNÁMKA:
Pokud dochází při balení potravin k přímému dotyku potravin a folie, vždy se přesvědčte, že používáte folii schválenou pro tento účel.

NÁSLEDUJÍCÍMU ODSTAVCI VĚNUJTE ZVLÁŠTNÍ POZORNOST!

PROVOZNÍ POŽADAVKY

Prostředí normální ve smyslu ČSN EN 33 2000-3 (IEC 364-3).

Stroj se nesmí používat na těchto místech: ve venkovním prostoru a/nebo v prostorách, kde se vyskytuje kouř, korozivní kouřové plyny a/nebo brusný prášek, dále v prostorách, kde je riziko požáru nebo exploze a v horkém prostředí. Elektrická instalace pracuje správně při teplotě vzduchu od +5°C do +40°C a mezní hodnotě relativní vlhkosti 50% při 40°C a méně než 20% při 20°C. Stroj nepoužívejte v blízkosti ionizačního nebo jiného záření (rentgen, laser, mikrovlny, ultrafialové paprsky). Stroj musí být skladován při teplotě v rozmezí -5°C až +55°C.

Tento návod je překlad původního návodu k použití ve smyslu směrnice EU 2006/42/ES.

BALENÍ

Pro přepravu je stroj zabalen v obalu z vlnité lepenky a zajištěn na přepravní paletě. Při vybalování stroje věnujte zvýšenou opatrnost tomu, aby nedošlo k jeho poškození. Stojan stroje je zabalený v samostatné bedně z vlnité lepenky.

Balení stroje obsahuje:

- stroj
- držák odvíječe fólie
- komora na fólii s 2 cívkami
- plastový sáček s náhradními součástkami
- manuál k údržbě

Při vybalování stroje věnujte zvýšenou opatrnost tomu, aby nedošlo k poškození plastové komory!

Pokud jste si zakoupili stojan stroje, důkladně si přečtěte následující odstavec.

Balení stojanu obsahuje:

- 1 základovou desku
- 2 svislé stojany
- 2 tyče na uchycení drátěného závěsného koše
- 1 drátěný závěsný koš na odpadovou fólii
- plastový sáček obsahující matice/šrouby na upevnění stojanu

Obsah doplňkového sáčku:

- 1 náhradní svařovací drát; (7-05100-250)
- těsnící páska;
 - 2 (7-05100-130)
 - 2 (7-05100-131)
 - 1 (7-05100-132)
- 1 kartáč; (299A015)
- 2 pružiny; (2211008022)
- 1 náhradní role teflonové pásky; (7-05000-270)
- manuál k instalaci, provozu a údržbě.

Nářadí:

- 1 šroubovák
- 1 2.5mm Allenův klíč
- 1 3mm Allenův klíč
- 1 4mm Allenův klíč
- 1 5mm Allenův klíč
- 1 6mm Allenův klíč

SESTAVENÍ STOJANU STROJE (viz také schéma č.1)

- Ke spodní desce upevněte a maticemi zajistěte 4 kolečka. Při instalaci musí být kolečka zabržděny.
- Poté připevněte ke spodní desce svislé stojany. Při připevňování použijte vyztužovací gumové těsnění.
- Dále připevněte drátěný závěsný koš.
- Závěsný koš lze využít k efektivnímu skladování odpadové fólie.
- Spodní desku lze použít i jako skladovací plochu náhradních rolí fólií.

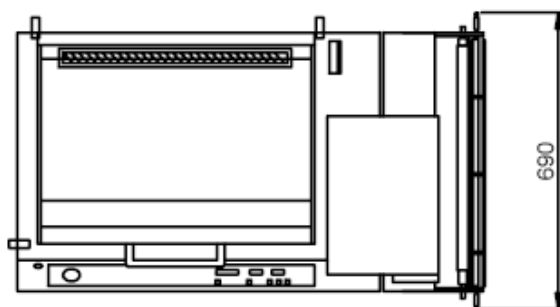
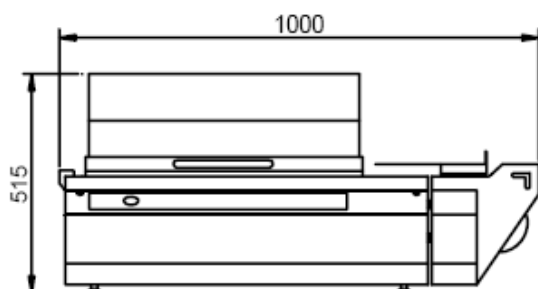
STROJ (viz také schéma č.2)

- Postavte stroj na stojan (přitom se ujistěte, že nastavitelné vyrovnávací nohy jsou umístěny v dutinách na svislých stojanech.) Pokud nemáte stojan k dispozici upevněte stroj na pracovní stůl.

POZNÁMKA: Stroj při přenášení nedržte ani za kryt ani za držák fólie (doporučujeme, aby tuto operaci prováděli dva pracovníci).

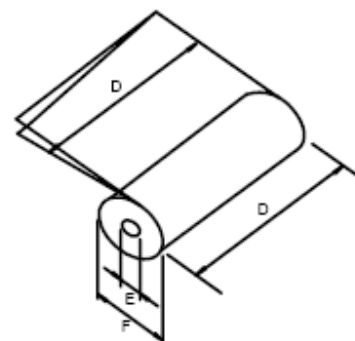
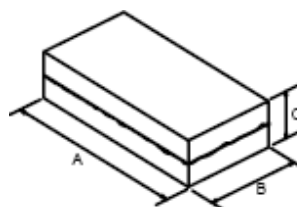
- Do dvojitého otvoru v zadní části stroje vsuňte držák odvíječe folie a suňte ho dopředu tak dlouho, dokud nebude držák přesahovat do vzdálenosti cca 300mm od čelní části stroje. Držák odvíječe lehce zatlačte kolem zarážky v přední části otvorů. Tím je pohyb držáku omezen v pohyb vpřed a vzad.
- Odstrihněte izolační pásku, která drží kryt uzavřený. Za použití dvou háčků umístěte v komoře drátěný odkládací koš a 2 křídlovými šrouby ho upevněte na přední části komory.
- Ujistěte se, že ve spodní části komory není uvolněná žádná součástka – v opačném případě mohlo by dojít k vážnému poškození lopatek ventilátoru.
- Kryt komory by měl zůstat v pozici „OTEVŘENO“. Pokud je potřeba, nastavte tuto polohu otáčením seřizovacího šroubu na tyči na zadní části stroje.
- Roli, ve středu přeložené fólie, umístěte doprostřed komory na fólie a zajistěte ji použitím Allenova klíče a cívkami. Přeložený okraj fólie zalícujte do zadní části stroje – předním okrajem dopředu
- Protáhněte konec fólie přes 2 tyče, které drží perforovací kolečka, přes horní váleček a kolem válečkového dopravníku fólie.

TECHNICKÉ PARAMETRY VNĚJŠÍ ROZMĚRY



TECHNICKÉ PARAMETRY

- hmotnost stroje (bez stojanu): 69 kg
- výška pracovní desky (na výšku): 940mm
- parametry svařování: 320x430
- výkon: 3.2KW
- napájecí napětí 230V, 50 Hz
- hluchnost : 54 dB(A)
- kapacita balení:
 - min: AxBxC
50~Á50~Á1mm
 - max: AxBxC
430~Á290~Á120mm



POZNÁMKA: B+C nesmí nikdy přesáhnout 350; Není možné balit předměty s maximálními rozměry AxBxC.

- Vhodné fólie k balení: uprostřed přeložená fólie, tloušťky 60, rozměry (D-F-E): 350x250x75mm.

EMC

Stroj je odrušen a je odolný proti rušení; splňuje požadavky norem:

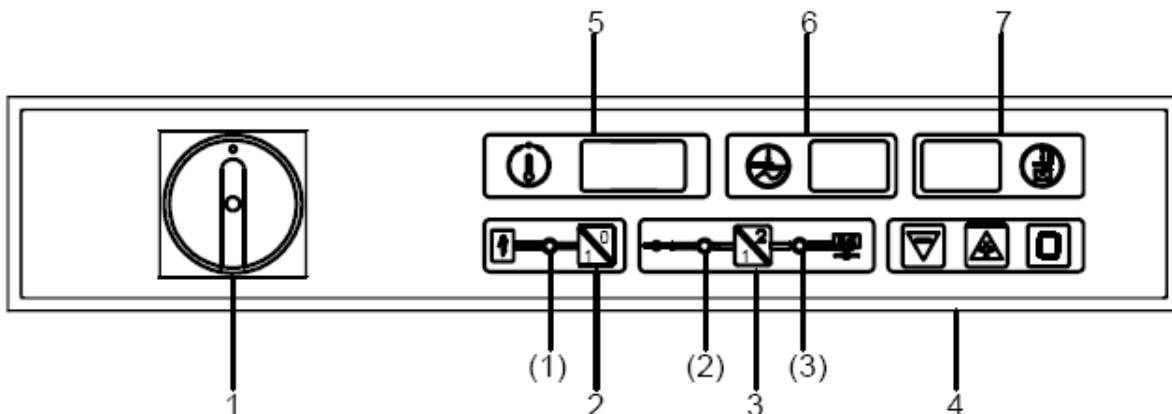
ČSN EN 61000-3-2 ed. 3,

ČSN EN 61000-3-11

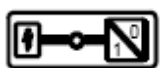
ČSN EN 61000-6-2 ed. 3

ČSN EN 61000-6-4 ed .2

OVLÁDÁNÍ



[1] HLAVNÍ SPÍNAČ



[2] SPOUŠTĚCÍ SPÍNAČ

Po stisku se rozsvítí kontrolka (1), spustí se vytápěcí zařízení a stroj je připraven pro činnost.

Kdykoliv můžete stiskem spínače (kontrolka zhasne) zastavit stroj.



[3] PŘEPÍNAČ
SVAŘENÍ/SMRŠŤOVÁNÍ

Pokud svítí kontrolka (2), pak stroj pouze fólii svaří. Pokud svítí najednou kontrolky (2) a (3), (po stisku spínače) stroj provede svaření a smršťení fólie. Tento spínač udržuje nastavený režim.



[4] ČASOVACÍ SPÍNAČ

Tímto spínačem lze nastavit teplotu svaření, dobu svaření a dobu uzavření víka komory.



SPÍNAČ VOLBY



SPÍNAČ PRO SNÍŽENÍ
NASTAVENÍ

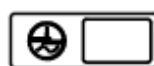


SPÍNAČ PRO ZVÝŠENÍ
NASTAVENÍ

POZNÁMKA: Výše uvedené dva spínače fungují, pokud bliká číslíková indikace.



[5] ČÍSLICOVÁ
INDIKACE
Zobrazuje úroveň
teploty.



[6] ČÍSLICOVÁ INDIKACE
Zobrazuje nastavení doby
svaření (MAX 3.9)



[7] ČÍSLICOVÁ INDIKACE
Zobrazuje nastavení doby
činnosti elektromagnetu
(dobu uzavření víka komory). (MAX 99)

POZNÁMKA: Pokud najednou stisknete 6 a 7, spustíte číslíkovou indikaci. Zobrazuje se operační čas.



SEŘIZOVÁNÍ STROJE

1. Nastavte hlavní spínač do pozice „ZAPNUTO“.
2. Stiskněte tlačítko START/STOP a rozsvítí se kontrolka.
3. Nastavte časový spínač svaření do pozice 2. Číslcová indikace (6) ukazuje dobu svaření. Po stisku spínače volby začne (6) blikat. Poté stiskem  nebo  upravte dobu svaření na potřebnou hodnotu. Protáhněte zaváděcí pásku do komory a překřížte přes svařovací rám. Uzavřete kryt a zkontrolujte, jestli je fólie čistě odříznuta a svařena. Pokud ne, zvyšujte nastavení hodnoty časovým spínačem svaření, dokud není fólie čistě svařena a odříznuta. Časový spínač nastavte vždy na nejnižší hodnotu, kdy ještě proběhne svaření v požadované kvalitě.
4. Přepněte stroj do režimu „SVAŘENÍ & SMRŠŤOVÁNÍ“. Číslcová indikace (5) (viz str. 5) bude zobrazovat předvolenou teplotu. Jednou stiskněte spínač volby, (5) začne blikat a poté stiskem  nebo  nastavte teplotu na požadovanou úroveň, podle typu fólie – obvykle 120-135 stupňů pro fólie z PVC. Provozní zkušenosti vám brzy usnadní nastavování optimálních hodnot pro fólie, které používáte.
5. Číslcová indikace (7) (viz str. 5) ukazuje předvolenou hodnotu doby trvání uzavření víka komory. Po třetí jednou stiskněte spínač volby, začne blikat (7), stiskem  nebo  upravte dobu. Poté uzavřete kryt. Magnety přidrží kryt, zatímco větráky začnou cirkulovat ohřátý vzduch. Kryt se automaticky otevře, poté, co je ukončena balící sekvence. Opět, až provozní zkušenosti vám ukáží, zda je potřeba na zabalení předmětu delší nebo kratší cyklus uzavření/smršťování.


Deskou NAVÍJEČE a ROZEVÍRAČE FÓLIE lze pohybovat dopředu a dozadu tak, aby odpovídala velikosti fólie a baleného předmětu. Umístění DRÁTĚNÉHO KOŠE NA PŘEDMĚTY lze uvnitř komory snížit nebo zvýšit použitím háčků vzadu a 2 šroubů vpředu. Koš by měl být umístěn tak, aby poloha sváru fólie byla zhruba v půlce předmětu.

Regulátor mikrospínače
Nastavitelný kolík, kterým lze ovládat mikrospínač stroje je přednastaven a toto nastavení je zajištěno. Pokud by během činnosti stroje došlo ke změně tohoto nastavení, je nutno nastavit regulátor opět tak, aby se jemně dotýkal mikrospínače. POKUD JE REGULÁTOR MIKROSPÍNAČE NASTAVEN PŘÍLIŠ MÁLO, PAK MŮŽE DOJÍT K POŠKOZENÍ ČINNOSTI ŘÍDÍCÍHO MIKROSPÍNAČE.

CHOD STROJE

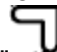
Návod na zavedení fólie

Tažením za kruhovou rukojeť umístěte spojovací díl komory (černý kruh na dvou stranách spojovacího dílu) tak, aby zapadla

do nejnižší „“ drážky.

Zaveďte fólii napříč mezi gumový válec a spojovací díl. Protáhněte spodní a horní lem fólie pod a nad deskou rozevírače.

Podle přání zákazníka můžete nastavit kladku s rohatkou a západkou pro spojování fólie. V takovém případě přesuňte spojovací

díl napravo „“ drážky k těsnému přitažení gumového válce.

Přitáhněte přední lem fólie zprava doleva do prostoru komory a přes svařovací rám.

Ujistěte se, že vrchní a spodní listy fólie kolem rozdělovací desky jsou stejně dlouhé a po sklopení krytu se fólie na levé straně zavaří. Vyjměte zbytky odstřižené fólie z vnitřku komory.

Postavte předmět nahoru na desku rozevírače a zároveň dovnitř fólie – proti ohybu vzadu a sváru vlevo.

Nasuňte předmět a fólii do komory a umístěte přibližně 10mm nebo 15mm od předního a bočních svárů. Sklopením krytu probíhá svařovací/smršťovací cyklus automaticky a po jeho skončení se kryt samočinně zvedne.

Pokud fólie není úplně smrštěná, tak zvýšte hodnotu nastavení časového spínače MAGNETU a/nebo TEPLITU, dokud není dosaženo požadovaného výsledku.

Je-li fólie protržená nebo se spálí, pak snižte hodnotu nastavení časového spínače MAGNETU a/nebo TEPLITU, dokud není dosaženo požadovaného výsledku.

VELIKOST/NASTAVENÍ FÓLIE

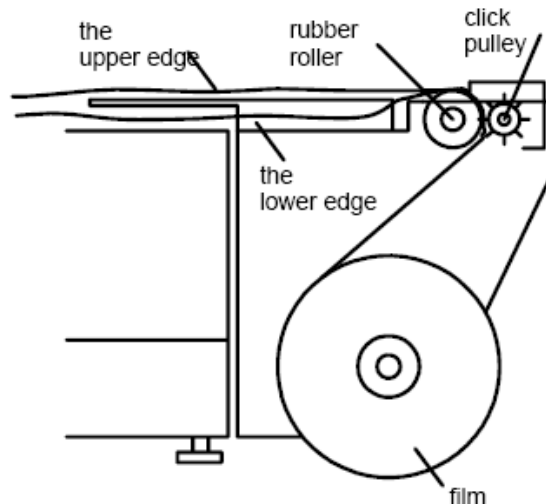
Pro balení předmět vyberte fólii odpovídající šířky (- obvykle ŠÍŘKA PŘEDMĚTU a VÝŠKA PŘEDMĚTU + zhruba 75mm). Fólii umístěte na odvíječ fólie s přehnutou stranou směrem k zadní části stroje a podle výše uvedeného popisu ji navlečte. Přední OTEVŘENÝ okraj fólie by měl přesahovat přední svařovací rám zhruba o 50mm, a deska rozevírače by měla být umístěna tak, aby vnitřní okraj fólie byl zhruba 20mm od přehnuté strany.

Napne-li se folie jakýmkoliv způsobem, pak nezačínajte proces svaření ani smrštění, po uzavření krytu by došlo k porušení obalu. Při procesu svaření nechte fólii VŽDY nenapnutou.

Jestliže se fólie vzdouvá a není zcela smrštěná okolo baleného předmětu, potom stroj provádí příliš těsný svár! Během smršťovacího procesu použijte jedno nebo obě perforovací kolečka na odvíječi fólie.



POZOR – PERFOROVACÍ KOLEČKA MAJÍ OSTRÉ HROTY, které jsou během cyklu za fólií, ale při NASTAVOVÁNÍ A NAVLÉKÁNÍ FÓLIE JSOU NEKRYTY.



rubber roller	gumový válec	click pulley	kladka s rohatkou a západkou
the upper/lower edge	vrchní/spodní okraj	film	fólie

CELKOVÁ ÚDRŽBA



Veškeré úkony musí provádět zaškolená obsluha!

Stroj pracuje s plastickými fóliemi, které mohou na svařovacím rámu zanechat usazeniny, a tím ovlivnit kvalitu operace.

Svařovací rám:

Svařovací rám udržujte v čistotě. Čistěte hadrem nebo NEKOVOVOU škrabkou (nebo kartáčem!), stejně jako teflonovou pásku na obou stranách vrchní čelisti. Pro snazší a klidnější chod stroje aplikujte na obě horní i dolní čelisti, a to několikrát denně, silikonové mazivo ve spreji (lze zakoupit v obchodech. Hodí se k čištění plastů a gumy.)

Průhledný kryt:

Průhledný kryt stroje lze čistit leštidlem na sklo nebo podobným přípravkem - NEČISTĚTE ROZPOUŠTĚDLY.

BĚŽNÁ ÚDRŽBA

Údržbu by měli provádět dva zkušení pracovníci.



PŘED JAKOUKOLIV ÚDRŽBOU VYPNĚTE A ODPOJTE PŘÍVOD ELEKTŘINY!

VÝMĚNA SVAŘOVACÍHO RÁMU

Odmontujte šrouby na posuvných částech a prostředním kloubu. Sundejte poškozený rám a po odstranění případných usazenin/nečistot, namontujte nový svařovací rám. Utěsnění teflonovou páskou zvýší kvalitu sváření a tepelnou izolaci. Nakonec utěsněte přední část svařovacího rámu 15 mm konektorem. Otočte čepem doprava, čímž stlačíte pružinu. Potom utáhněte šrouby. Tento postup zopakujte i s příčným svařovacím rámem a nezapomeňte utáhnout šroub na prostředním kloubu.

VÝMĚNA SILIKONOVÉ PRYŽE

Páska ze silikonové pryže uvnitř vrchní čelisti musí být rovná a nepoškozená. Pokud je nutné vyměnit pryž, pak vytáhněte poškozenou pásku ven a očistěte nanesené silikonové lepidlo. Poté vyměňte pryžovou pásku a použijte přitom čerstvé silikonové lepidlo. Nechte přes noc zaschnout.

PRAVIDELNÉ VÝMĚNY TEFLONOVÉ IZOLAČNÍ PÁSKY zvýší životnost silikonové pryže.

VÝMĚNA TEFLONOVÉ IZOLAČNÍ PÁSKY

Starou teflonovou izolační pásku vyměňte dříve než se spálí nebo se na ní objeví stopy poškození. Páska je dodávána na roli se samolepícím rubem. Odřízněte odpovídající délku, odstraňte zadní krycí pásku a nalepte.

ZJIŠŤOVÁNÍ A OPRAVA PORUCH

KRYT NEZŮSTÁVÁ OTEVŘENÝ

Torzni pružina je mimo svoji polohu? Poškozená pružina?

Řešení: Vyměňte torzní pružinu

KRYT NEZŮSTÁVÁ ZCELA OTEVŘENÝ

Řešení: Dotáhněte odpovídající šrouby.

NELZE ČISTĚ ODŘÍZNOUT FÓLII

Špinavý svářecí rám? Příliš malá doba sváření?

Řešení: Zkontrolujte drátové svorky a ujistěte se, že ta druhá není zlomená, případně ji vyměňte. Seřídte dobu sváření podle typu fólie.

PRASKÁNÍ SVÁRŮ

Příliš dlouhá doba sváření? Fólie je napnuta během sváření?

VĚTRÁKY SE NETOČÍ

Řídící mikrospínač není nastaven nebo je poškozen? Pákový přepínač je nastaven pouze na svařování? Je poškozen motor větráku?

SVAŘOVACÍ RÁM

Spálený svařovací rám? Příliš krátká doba sváření?

Neuvolňuje obsluha fólii ještě před otevřením krytu?

PO SVAŘOVACÍM CYKLU JE OBAL VOLNÝ

Používaná folie není perforovaná?

Řešení: Fólii nechte procházet přes mikro-perforovací zařízení stroje.

POZNÁMKA: perforovací kolečka jsou na EXCENTRICKÉM HŘÍDELU!

ELEKTROMAGNETY NEDRŽÍ KRYT UZAVŘENÝ

Pólový nástavec magnetu je špatně seřízený? Časový spínač magnetu je nastaven na příliš malou hodnotu?

NEÚPLNÝ SVÁR

Řešení: Zkontrolujte, zda jsou svářecí rámy a teflonová páska čisté. Vyčistěte a promazejte je silikonovým olejem. Zjistěte, zda teflonová páska není spálená nebo zda ji není nutné vyměnit. Zkontrolujte silikonovou pryž ve vrchní čelisti (pod teflonovou páskou). Pokud je poškozená, pak ji vyměňte.

TOPNÁ TĚLESA NEHŘEJÍ

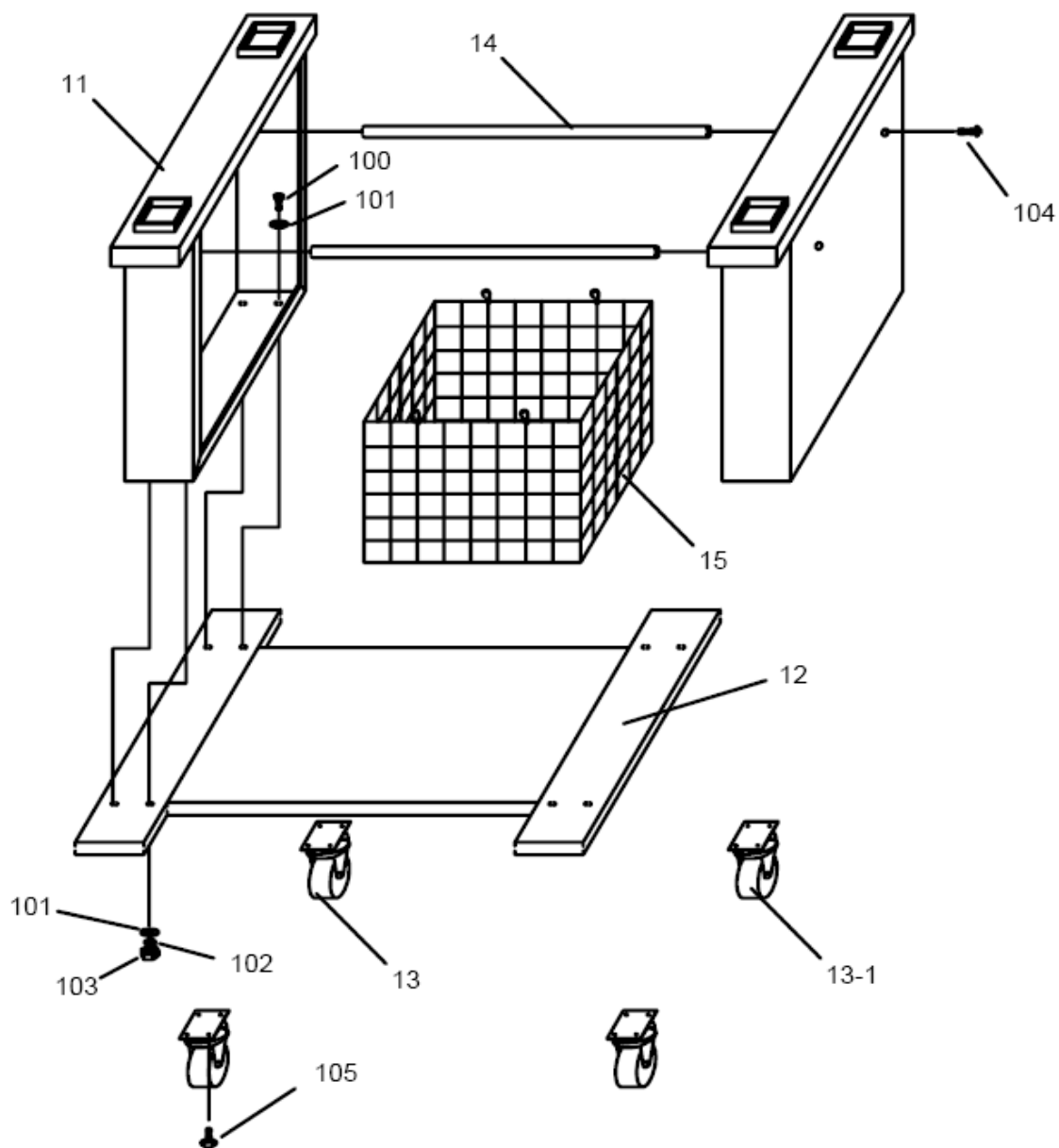
Pákový přepínač je nastaven pouze na svařování? Regulátor teploty je nastaven na malou hodnotu? Regulátor teploty / termočlánek / elektrické součástky jsou vadné?

STROJ JE ZAHŘÁTÝ – ALE NEPROBÍHÁ SMRŠŤOVÁNÍ

Používáte odpovídající typ/kvalitu fólie? (Některé plastické fólie se tepelně nesmršťují).

Nastavená teplota smršťování neodpovídá typu fólie? Vrtule větráku je uvolněná na hřídeli motorku?

SCHÉMA 1 - 1: SESTAVENÍ STOJANU STROJE



UPOZORNĚNÍ

Všechny díly musí být pravidelně kontrolovány a v případě opotřebení nebo poškození je nutné je vyměnit. Jinak může být ovlivněna výkonnost stroje anebo může být ohrožena obsluha.

SCHÉMA 2 - 1: STROJ – KRYT

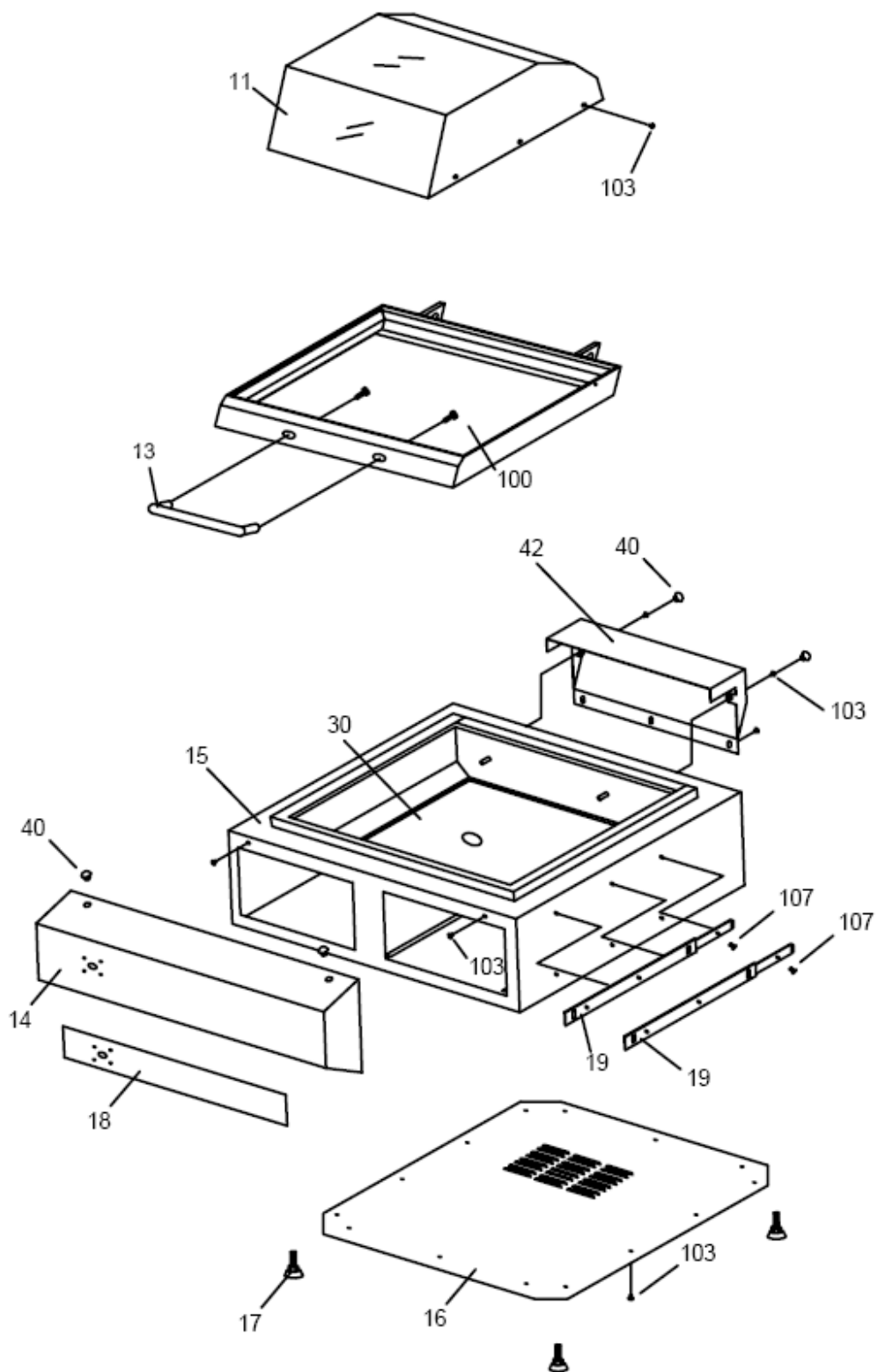


SCHÉMA 3 - 1: KOMORA S ODPOROVÝM ČLÁNKEM - TOPENÍ

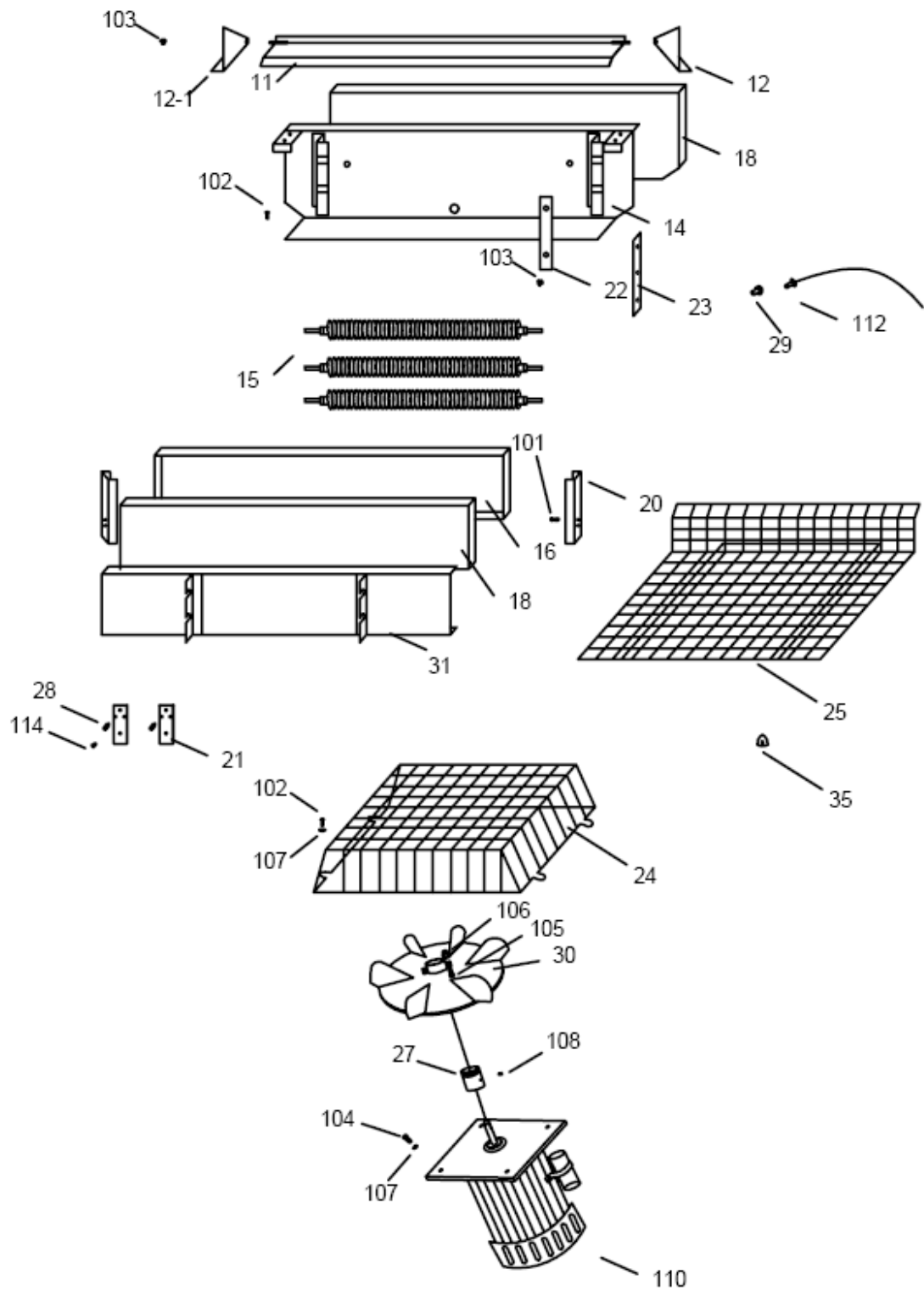
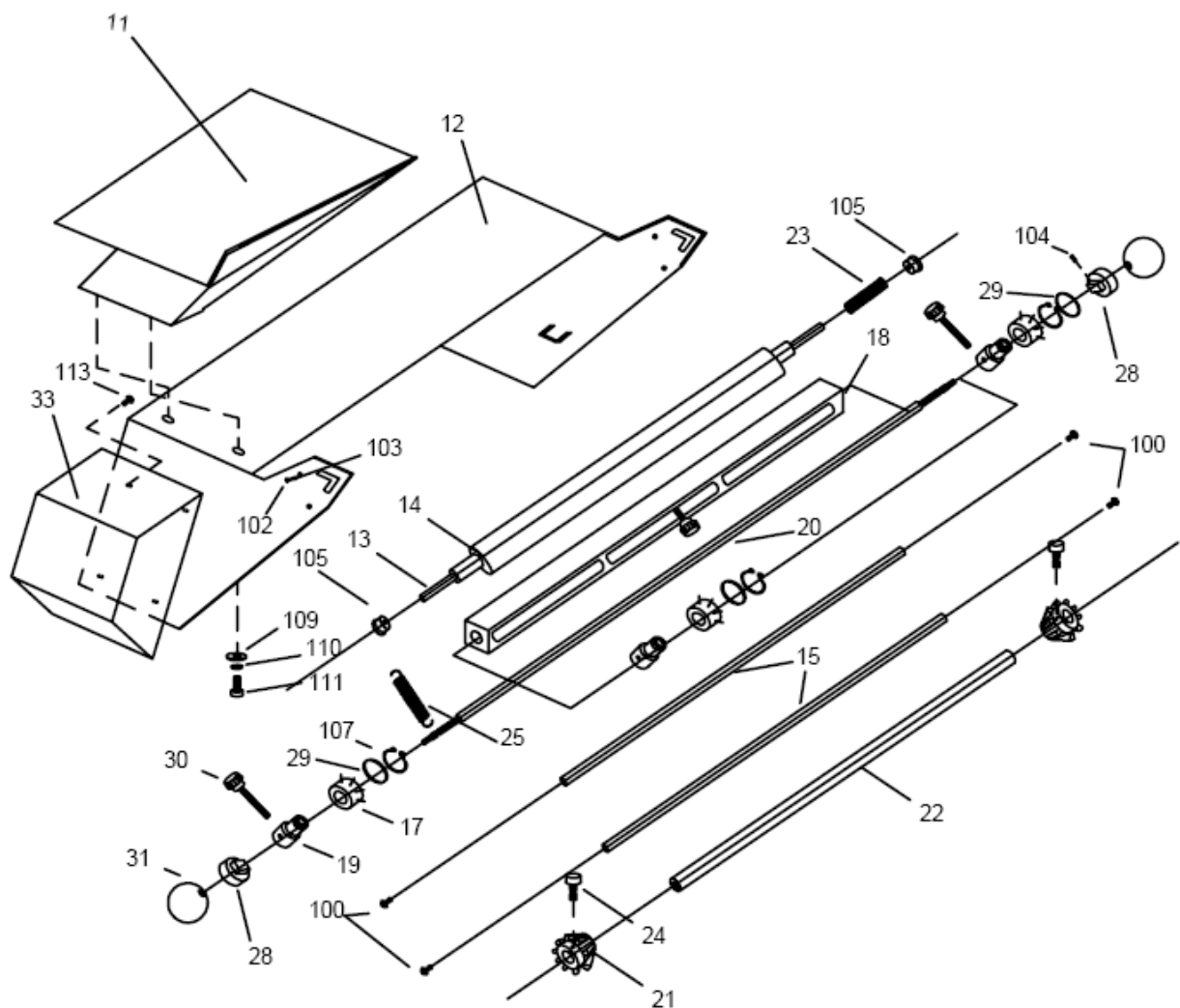


SCHÉMA 4 - 1 : DRŽÁK ODVÍJEJE



UPOZORNĚNÍ

Všechny díly musí být pravidelně kontrolovány a v případě opotřebení nebo poškození je nutné je vyměnit. Jinak může být ovlivněna výkonnost stroje anebo může být ohrožena obsluha.

SCHÉMA 5 -1: SVAŘOVACÍ RÁM

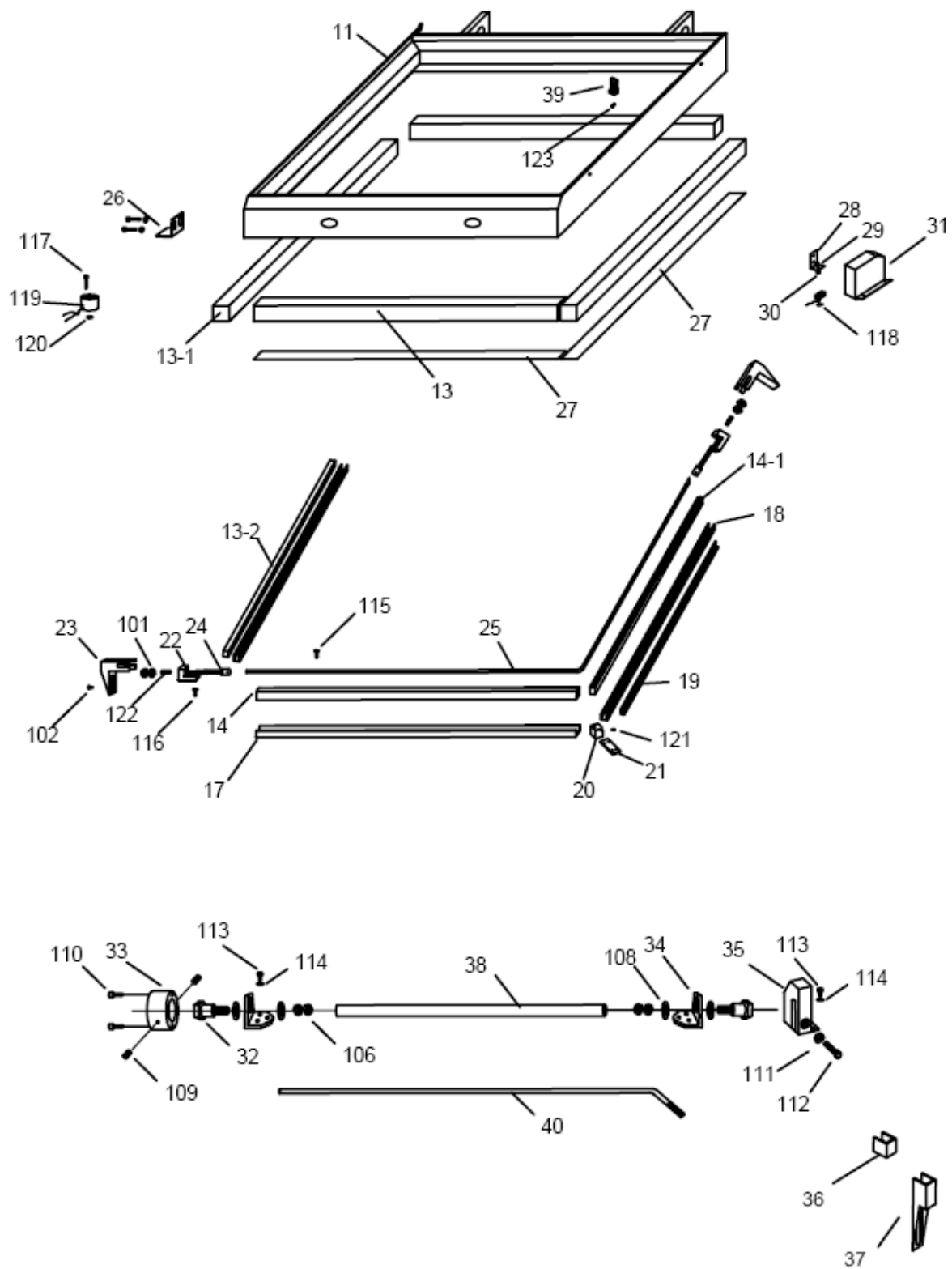
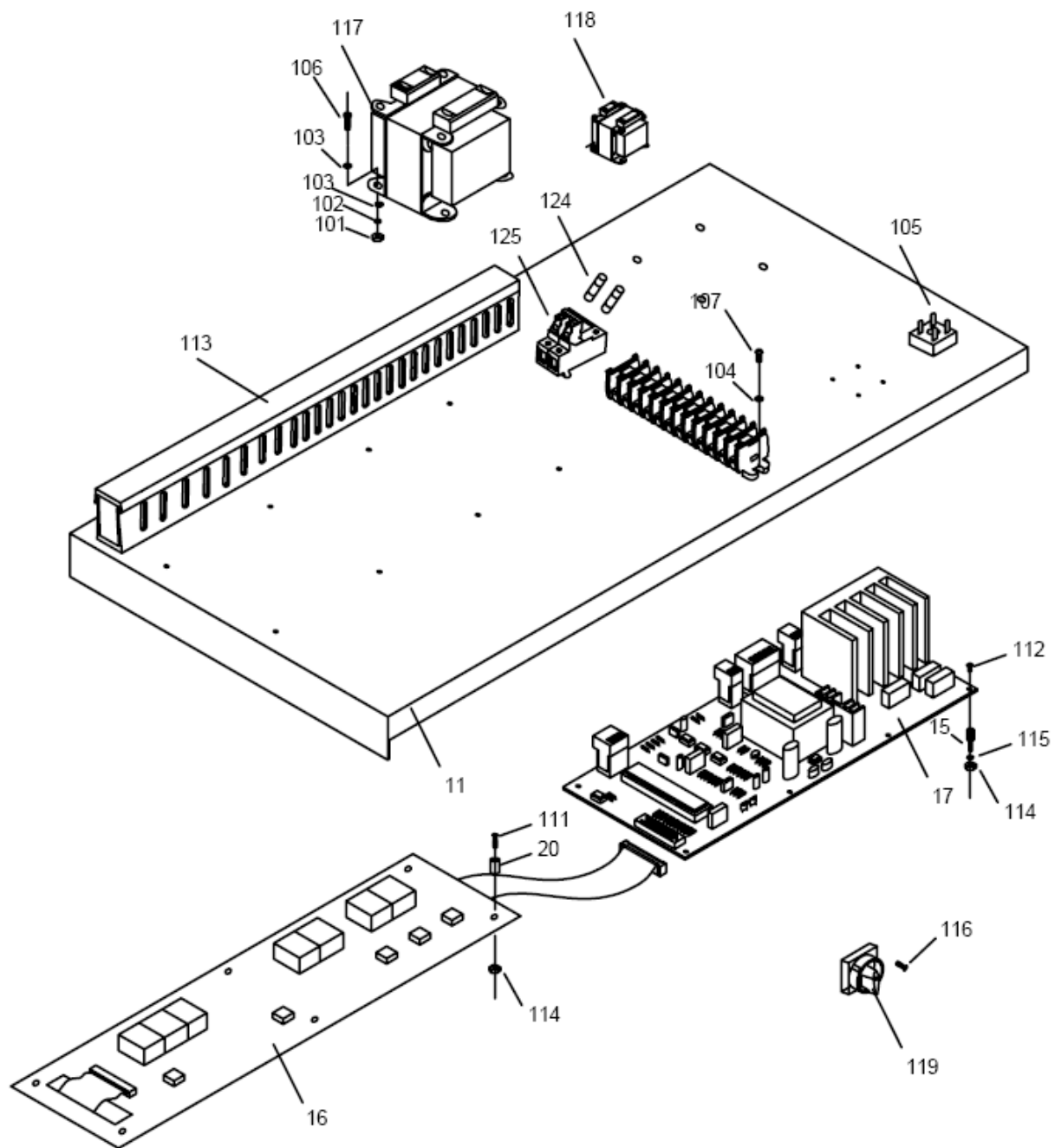
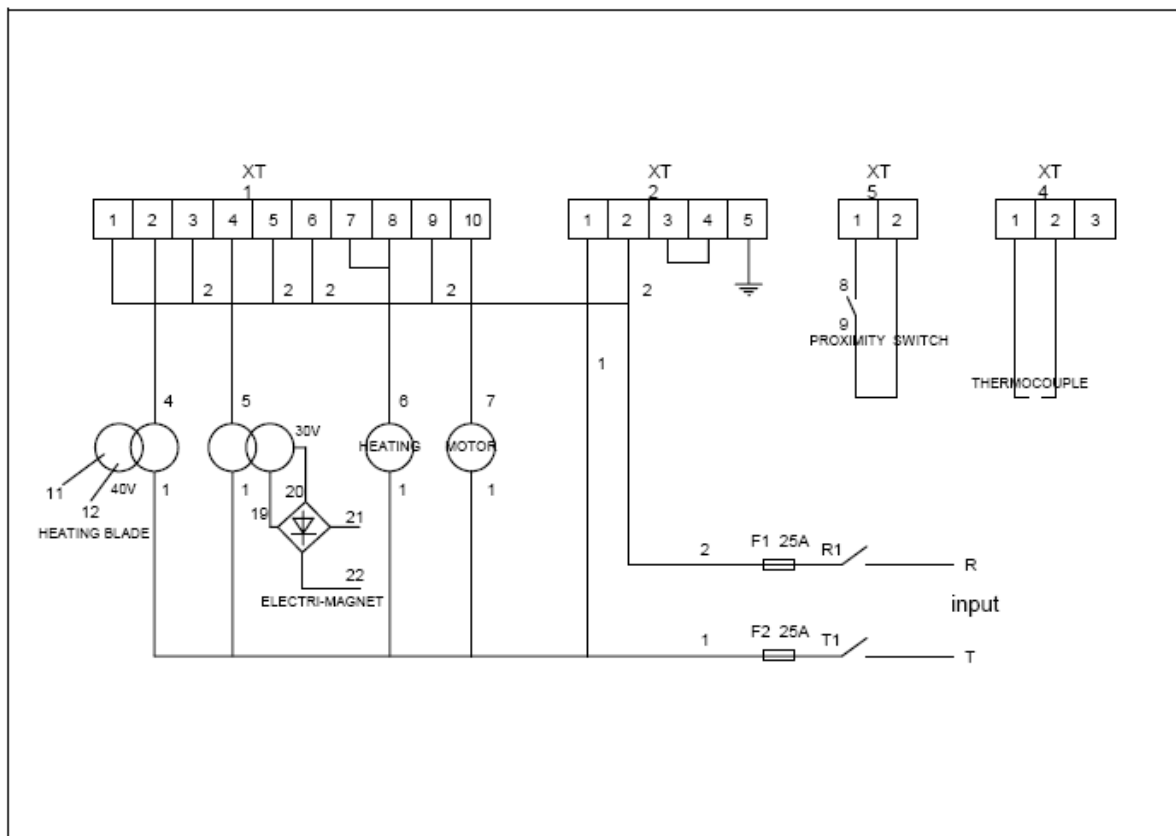


SCHÉMA 6 - 1: ELEKTRICKÁ JEDNOTKA





Proximity switch	bezdotykový spínač	thermocouple	termočlánek
Electro-magnet	elektromagnet	Heating blade	topné těleso
Heating	ohřívání	Motor	motor
input	přívod		

BEZPEČNOSTNÍ ZÁSADY

Před spuštěním stroje nebo zahájením jeho údržby si důkladně přečtěte tento návod.

Částelem označeným VAROVNÝM SYMBOLEM věnujte zvýšenou pozornost:



1. NEVYMĚŇUJTE žádné ochranné části za netypizované.
2. NEPOUŽÍVEJTE stroj v prostředí s vysokou vlhkostí.
3. Kovové součásti v zadní části stroje u topné skříně se během činnosti stroje zahřejí. Tyto součásti jsou označeny odpovídajícími symboly – obsluha by se těchto součástí neměla dotýkat během činnosti stroje.
4. S tímto návodem prokazatelně seznámte obsluhu, ponechte ho volně přístupný a ujistěte se, že obsluha stroje je plně seznámena s ovládáním stroje a postupem práce. Stroj bude poté dlouho a bezproblémově fungovat.
5. Veškeré technické problémy by měly být řešeny s výrobcem. Výrobce stroje nenesе žádnou odpovědnost za zranění osob nebo nepřímé škody způsobené neodbornými opravami nebo úpravami stroje nebo v důsledku nedodržování postupů uvedených v tomto návodu.
6. Pamatujte, pokud chcete stroj přesunout nebo používaná fóliová cívka je těžší než 15 kg, pak vždy použijte dvou osob.
7. Stroj musí být chráněn 25 ampérovou pojistkou. Zdroj elektrické energie musí odpovídat příslušným předpisům.
8. Po ukončení práce se strojem nebo zahájením údržby ho odpojte z elektrické sítě.